



ПАСПОРТ

Кольцо горловины смотрового колодца К-7-10

Партия № ____



Адрес и наименование предприятия-изготовителя:

ООО фирма «Мосводопром»

111674, г. Москва, ул. 2-я Вольская д.34, стр.12

Обращаться по вопросам связанным с:

Качеством продукции: тел (495) 706-99-27

Приобретением продукции: тел (495) 778-73-32

г. Москва

2013г

1. Общие сведения об изделии.

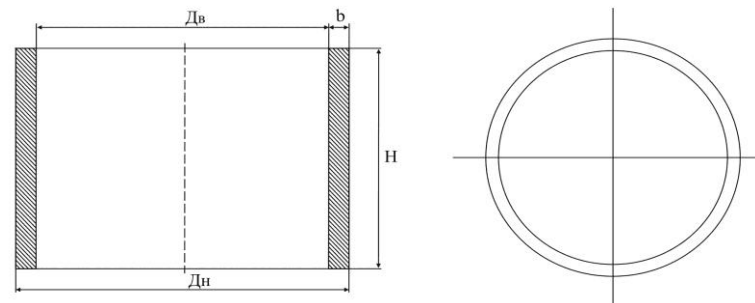
1.1. Кольцо горловины смотрового колодца К-7-10 (далее К-7-10) предназначено для устройства и капитального ремонта подземных канализационных, водосточных, дренажных, водопроводных и газопроводных сетей, а также капитального ремонта улиц, дорог, реконструкции или нового строительства.

1.2. К-7-10 соответствует марке бетона по прочности В 22,5 (М300) по ГОСТ 26633-91.

1.3. К-7-10 соответствует марке бетона по морозостойкости не менее F 100.

1.4. К-7-10 соответствует марке бетона по водонепроницаемости не менее W6.

1.5. К-7-10 выпускается в соответствии с разработанными институтом «Мосинжпроект» конструктивными и технологическими схемами, приведенными в альбоме СК 6114-92 «Конструкции оголовков горловин смотровых колодцев в дорожных одеждах улиц г.Москвы».



2. Марка, номинальные размеры и характеристика изделия

Марка кольца	Основной размер, мм				Масса, т	Объем бетона м ³	Расход арматуры, кг
	Диаметр		Толщина стенки b	Высота кольца Н			
К-7-10	Внутренний Дв	Внешний Дн					
	700	840	70	990	0,42	0,17	2,82

3. Свидетельство о приемке

Кольцо К-7-10 партия № _____ соответствует НТД (нормативно-технической документации) и признана годной к эксплуатации.

Директор по производству _____

4. Гарантийные обязательства

Изготовитель гарантирует соответствие Кольца К-7-10 рабочим чертежам предприятия-изготовителя и характеристикам настоящего паспорта. Гарантийный срок эксплуатации - 2 года с момента изготовления.

Дата отгрузки _____

Генеральный директор
ООО фирма «Мосводопром» _____
м.п.