

Каталог продукции 2015



железобетонные
изделия



металлические
изделия

О предприятии

Компания «Мосводопром» основана в 1993 году. Основная производственная деятельность компании ориентирована на нужды и запросы организаций, имеющих собственные водоводы и коллектора, а также предприятий проводящих работы по ремонту и строительству городских инженерных сетей, дорог и магистралей.

Наши преимущества

Выгодные цены

Благодаря собственному производству мы можем предложить лучшие цены на продукцию. Для оптовых покупателей предлагаем особые условия.

Высокое качество продукции

Вся продукция, предлагаемая к реализации, проходит строгий контроль качества и соответствует действующим ГОСТам и техническим условиям.

Оперативная доставка

Наличие подъездных путей, в т.ч. железнодорожных, а также собственный парк машин, позволяют нам производить оперативную отгрузку и доставку продукции.

Складские запасы

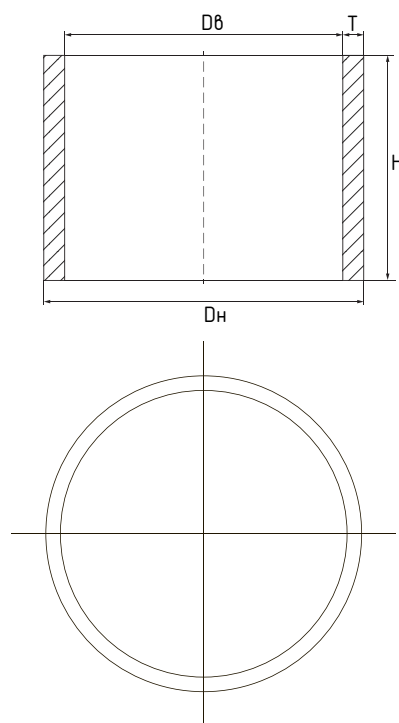
Благодаря постоянно поддерживаемому на складе ассортименту, мы обеспечиваем стабильность поставок для наших партнеров и клиентов.

Инженерный отдел

Возможно изготовление железобетонных изделий и металлоизделий по чертежам или технологическим требованиям заказчика.

Нашей продукции доверяют





КОЛЬЦА КОЛОДЕЗНЫЕ

Кольцо горловины смотрового колодца предназначено для устройства и капитального ремонта подземных канализационных, водосточных, дренажных, водопроводных и газопроводных сетей.

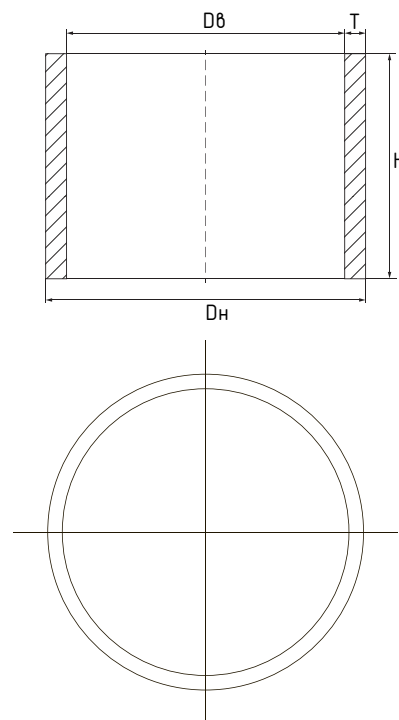
Соответствует марке бетона по прочности В22,5 (М300) по ГОСТ 26633-91.

Соответствует марке бетона по морозостойкости не менее F100.

Соответствует марке бетона по водонепроницаемости не менее W6.

Выпускается в соответствии с разработанными институтом «Мосинжпроект» конструктивными и технологическими схемами, приведенными в альбоме СК 6114-92 «Конструкции оголовков горловин смотровых колодцев в дорожных одеждах улиц г. Москвы».

Маркировка изделия	Диаметр внутренний (Dв) мм	Высота Н мм	Толщина стенки Т мм	Масса кг
К-7-1.0	700	100	70	50
К-7-1.5	700	150	70	60
К-7-3.0	700	300	80	120
К-7-3.5	700	350	80	140
К-7-9	700	900	70	410
К-10-9	1000	900	80	605
К-12-9	1200	900	80	840
К-15-9	1500	900	80	1185
К-7-10	700	990	70	420
К-10-10	1000	990	80	680
К-12-10	1200	990	80	820
К-15-10	1500	990	80	1100



КОЛЬЦА КОЛОДЕЗНЫЕ С ЧЕТВЕРТЬЮ

Кольцо горловины смотрового колодца с четвертью предназначено для устройства и капитального ремонта подземных канализационных, водосточных, дренажных, водопроводных и газопроводных сетей.

Наличие четверти (замка) упрощает установку, улучшает плотность соединений и предотвращает горизонтальные смещения шахты.

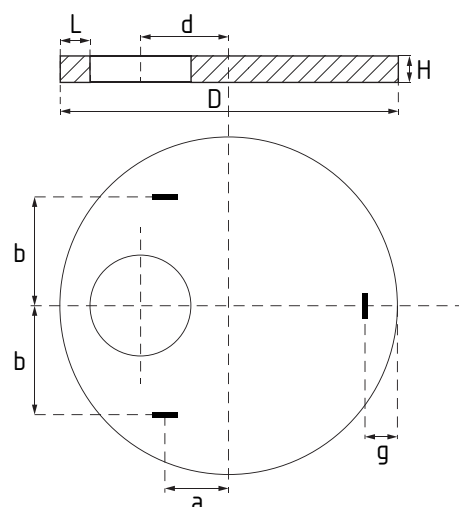
Соответствует марке бетона по прочности В22,5 (М300) по ГОСТ 26633-91.

Соответствует марке бетона по морозостойкости не менее F100.

Соответствует марке бетона по водонепроницаемости не менее W6.

Выпускается в соответствии с разработанными институтом «Мосинжпроект» конструктивными и технологическими схемами, приведенными в альбоме СК 6114-92 «Конструкции оголовков горловин смотровых колодцев в дорожных одеждах улиц г. Москвы».

Маркировка изделия	Диаметр внутренний (Dв) мм	Высота Н мм	Толщина стенки Т мм	Масса кг
К-7-10ч	700	990	70	433
К-10-10ч	1000	990	80	710
К-12-10ч	1200	990	80	1050
К-15-10ч	1500	990	90	1240
К-15-9ч	1500	900	80	1000



КРЫШКИ КОЛОДЦЕВ

Круглая плита перекрытия колодцев с отверстием у края плиты предназначена для устройства и капитального ремонта подземных канализационных, водосточных, дренажных, водопроводных и газопроводных сетей.

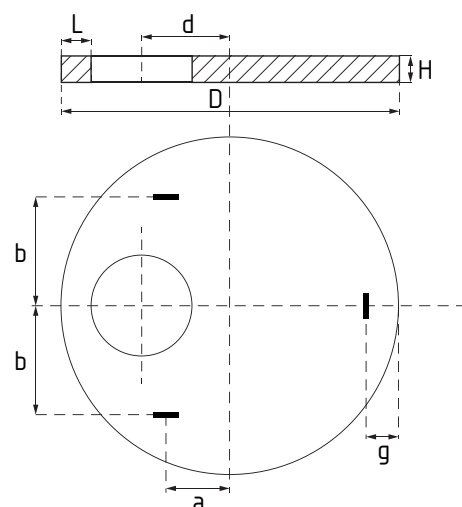
Соответствует марке бетона по прочности В22,5 (М300) по ГОСТ 26633-91.

Соответствует марке бетона по морозостойкости не менее F100.

Соответствует марке бетона по водонепроницаемости не менее W4.

Выпускается в соответствии с разработанными институтом «Мосинжпроект» конструктивными и технологическими схемами, приведенными в альбоме СК 6114-92 «Конструкции оголовков горловин смотровых колодцев в дорожных одеждах улиц г.Москвы».

Маркировка изделия	D	H	d	Отверстие	a	b	g	L	Масса кг
ПК-10	1200	120	150	700	70	450	100	100	220
ПК-12	1450	140	275	700	195	540	100	100	450
ПК-15	1720	140	400	700	330	600	100	100	680



КРЫШКИ КОЛОДЦЕВ С ЧЕТВЕРТЬЮ

Круглая плита перекрытия колодцев с четвертью с отверстием у края плиты предназначена для устройства и капитального ремонта подземных канализационных, водосточных, дренажных, водопроводных и газопроводных сетей.

Наличие четверти (замка) упрощает установку, улучшает плотность соединений и предотвращает горизонтальные смещения.

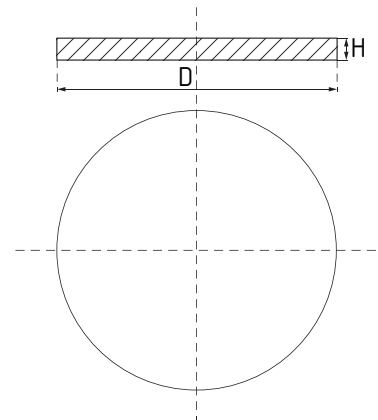
Соответствует марке бетона по прочности В22,5 (М300) по ГОСТ 26633-91.

Соответствует марке бетона по морозостойкости не менее F100.

Соответствует марке бетона по водонепроницаемости не менее W4.

Выпускается в соответствии с разработанными институтом «Мосинжпроект» конструктивными и технологическими схемами, приведенными в альбоме СК 6114-92 «Конструкции оголовков горловин смотровых колодцев в дорожных одеждах улиц г.Москвы».

Маркировка изделия	D	H	d	Отверстие	a	b	g	L	Масса кг
ПК-10ч	1200	120	150	700	70	450	100	100	220
ПК-12ч	1450	140	275	700	195	540	100	100	450
ПК-15ч	1720	140	400	700	330	600	100	100	680

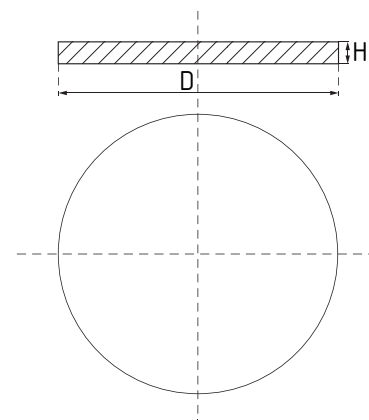


ДНИЩА КОЛОДЦЕВ

Плита днища смотровых колодцев предназначена для устройства и капитального ремонта подземных канализационных, водосточных, дренажных, водопроводных и газопроводных сетей.

Колодезные днища выпускаются в соответствии с разработанными институтом «Мосинжпроект» конструктивными и технологическими схемами, приведенными в альбоме СК 6114-92 «Конструкции оголовков горловин смотровых колодцев в дорожных одеждах улиц г.Москвы».

Маркировка изделия	Диаметр D мм	Толщина H мм	Масса кг
ПД-10	1170	110	300
ПД-15	1720	140	750



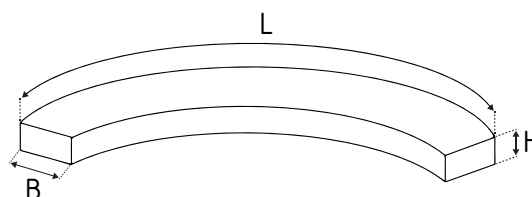
ДНИЩА КОЛОДЦЕВ С ЧЕТВЕРТЬЮ

Плита днища смотровых колодцев предназначена для устройства и капитального ремонта подземных канализационных, водосточных, дренажных, водопроводных и газопроводных сетей.

Наличие четверти (замка) упрощает установку, улучшает плотность соединений и предотвращает горизонтальные смещения.

Колодезные днища выпускаются в соответствии с разработанными институтом «Мосинжпроект» конструктивными и технологическими схемами, приведенными в альбоме СК 6114-92 «Конструкции оголовков горловин смотровых колодцев в дорожных одеждах улиц г.Москвы».

Маркировка изделия	Диаметр D мм	Толщина H мм	Масса кг
ПД-10ч	1170	110	300
ПД-15ч	1720	140	300



СЕГМЕНТ ОПКС

Сегмент ОПКС-4 предназначен для быстрого поднятия и выравнивания верхнего уровня водопроводных, канализационных, водосточных смотровых колодцев при ремонте, строительстве, реконструкции дорожного полотна.

Соответствует марке бетона по прочности В22,5 (М300).

Соответствует марке бетона по морозостойкости по ГОСТ 10060.2-95 F200.

Соответствует марке бетона по водонепроницаемости по ГОСТ 12730.5-94 не менее W4.

Маркировка изделия	Длина L мм	Ширина B мм	Толщина H мм	Масса кг
ОПКС-4	725	535	40	10



ОПОРНАЯ ПЛИТА УОП-6

Унифицированная опорная плита горловины смотрового колодца УОП-6 предназначена для устройства горловин смотровых колодцев при строительстве, реконструкции и капитальном ремонте подземных трубопроводов канализационных, водопроводных и газопроводных сетей.

УОП-6 отличается повышенной прочностью и способна выдерживать нагрузки в десятки тонн.

Выпускается по ТУ 585500-007-17771664-00.

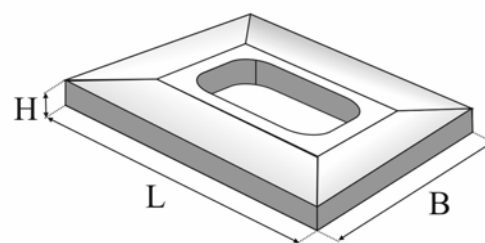
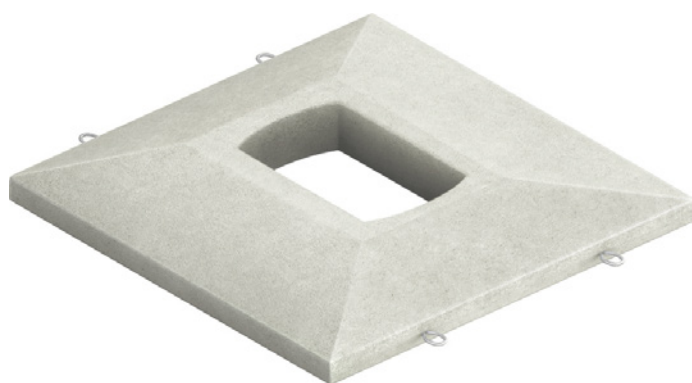
Соответствует марке бетона по прочности В22,5 (М300).

Соответствует марке бетона по морозостойкости по ГОСТ 10060.2-95 F200.

Соответствует марке бетона по водонепроницаемости по ГОСТ 12730.5 -94 не менее W6.

Выпускается с защитной пропиткой из битумной мастики по ГОСТ 30693-2000.

Комплектуется различными типами люков из серого или высокопрочного чугуна (ВЧШГ).



ОПОРНАЯ ПЛИТА ОП-1д

Плита опорная ОП-1 Д используется в дорожном строительстве, строительстве подземных коммуникаций, предотвращая проседание дорожного полотна в области кольца.

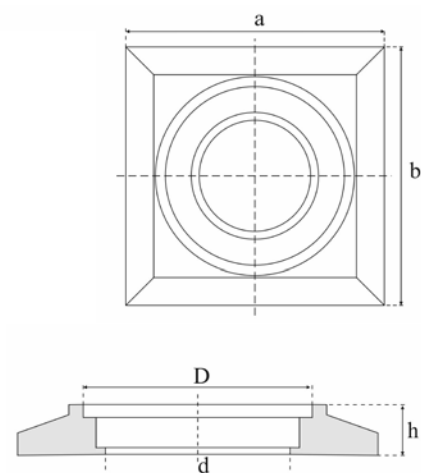
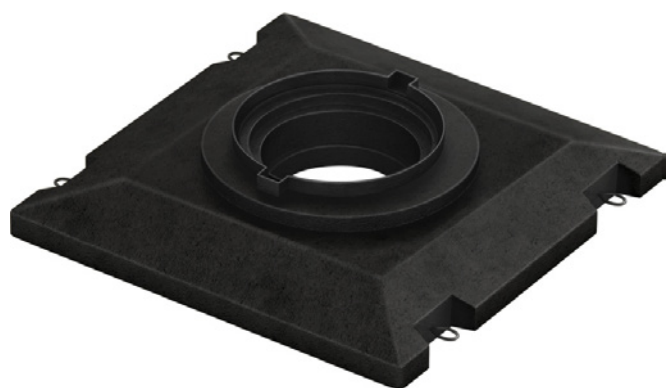
Изготавливается по эскизам ГИ «Мосинжпроект» по ГОСТ 8020 -90 «Изделия железобетонные для смотровых колодцев водопроводных и канализационных сетей», рабочим чертежам «Мосинжпроект» Альбом ПС-34-1.

Соответствует марке бетона по прочности В22,5 (М300).

Соответствует марке бетона по морозостойкости не менее F100.

Соответствует марке бетона по водонепроницаемости по ГОСТ 12730.5-94 W8.

Маркировка изделия	Длина L мм	Ширина B мм	Высота H мм	Вес изделия кг
ОП-1д	1600	1600	160	800



ОПОРНАЯ ПЛИТА ОП-1к

Опорная разгружающая плита ОП-1к предназначена для установки на горловинах колодцев, расположенных на улицах и дорогах местного значения и используется для устройства и капитального ремонта улиц, дорог, реконструкции или нового строительства.

ОП-1к выпускается по ТУ 585500-001-17771664-95.

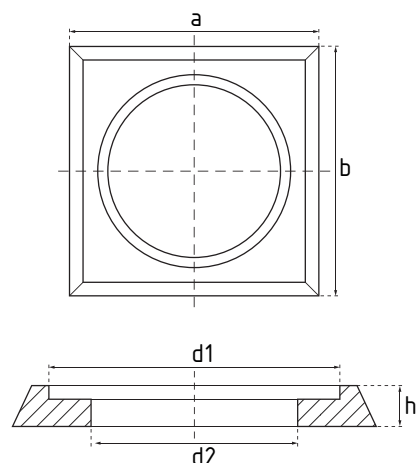
Соответствует марке бетона по прочности В22,5 (М300).

Соответствует марке бетона по морозостойкости по ГОСТ 10060.2-95 F200.

Соответствует марке бетона по водонепроницаемости по ГОСТ 12730.5 -94 не менее W4.

Выпускается с защитной пропиткой из битумной мастики по ГОСТ 30693-2000.

Маркировка изделия	Длина а мм	Ширина b мм	Высота h мм	Диаметр отверстия d мм	Диаметр под крышку D мм	Вес изделия кг
ОП-1к	1600	1600	250	600	910	103



ОПОРНАЯ ПЛИТА ПНК-1

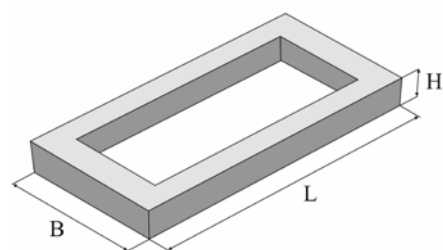
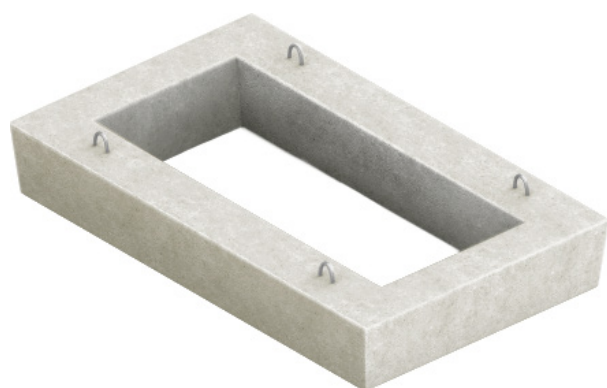
Опорная разгружающая плита ПНК-1 предназначена для установки на улицах и дорогах местного значения и используется для устройства и капитального ремонта улиц, дорог, реконструкции или нового строительства.

Соответствует марке бетона по прочности В22,5 (М300).

Соответствует марке бетона по морозостойкости по ГОСТ 10060.2-95 F200.

Соответствует марке бетона по водонепроницаемости по ГОСТ 12730.5 -94 не менее W4.

Маркировка изделия	Длина а мм	Ширина b мм	Высота h мм	Диаметр отверстия d1 мм	Диаметр под крышку d2 мм	Вес изделия кг
ПНК-1	1100	1100	150	700	910	325



ОПОРНАЯ РАМА ОР

Опорная рама или ремонтная вставка ОР предназначена для ремонта улиц, дорог, реконструкции или нового строительства.

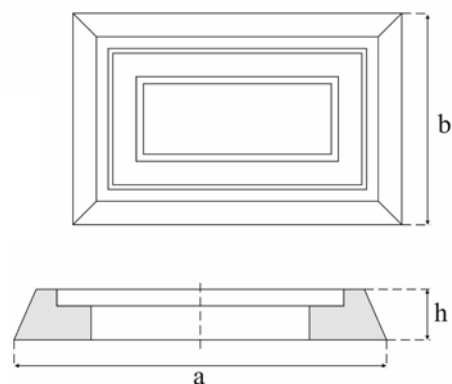
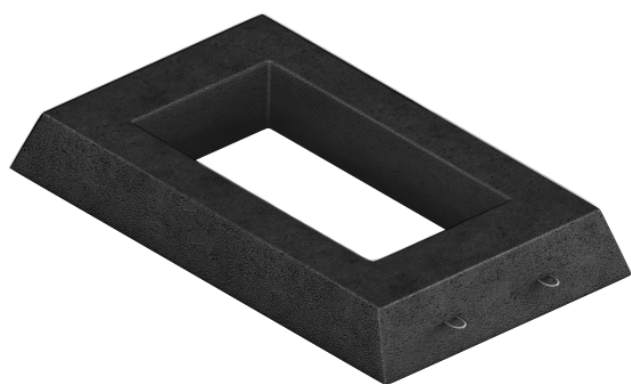
Соответствует марке бетона по прочности В22,5 (М300) по ГОСТ 26633-91.

Соответствует марке бетона по морозостойкости не менее F100.

Соответствует марке бетона по водонепроницаемости не менее W6.

Выпускается в соответствии с разработанным ООО фирма «Мосводопром» свидетельством на полезную модель № 12831 и рабочими чертежами предприятия.

Маркировка изделия	Длина L мм	Ширина B мм	Высота H мм	Вес изделия кг
ОР	1000	600	150	50



ОПОРНАЯ РАМА ОРГ-1

Опорная рама ОРГ-1 или ремонтная вставка ОРГ-1 предназначена для ремонта улиц, дорог, реконструкции или нового строительства.

Соответствует марке бетона по прочности В22,5 (М300) по ГОСТ 26633-91.

Соответствует марке бетона по морозостойкости не менее F100.

Соответствует марке бетона по водонепроницаемости не менее W6.

Выпускается в соответствии с разработанным и запатентованными ООО фирма «Мосводпром» техническими условиями и рабочими чертежами предприятия.

Маркировка изделия	Длина а мм	Ширина b мм	Высота h мм	Размер отверстия мм		Вес изделия кг
				По верху	По низу	
ОРГ-1	1265	733	160	810*410	760*360	198



ОПОРНАЯ РАМА ОРГ-1М (С ДОЖДЕПРИЕМНИКОМ)

Опорная рама ОРГ-1М или ремонтная вставка ОРГ-1М с дождеприемником ДБ2(В125) предназначена для ремонта дорожного полотна различного назначения, реконструкции или нового строительства.

Соответствует марке бетона по прочности В22,5 (М300) по ГОСТ 26633-91.

Соответствует марке бетона по морозостойкости не менее F100.

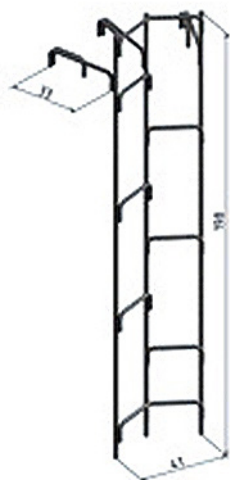
Соответствует марке бетона по водонепроницаемости не менее W6.

Изготовлена с вмонтированным корпусом дождеприемника ДБ в соответствии с разработанным и запатентованными ООО фирма «Мосводопром» техническими условиями и рабочими чертежами предприятия, и укомплектована решеткой дождеприемника ДБ2.

Варианты комплектации:

- с дождеприемником ДБ2(В125) из серого чугуна (СЧ20);
- с дождеприемником ДБ2(В125) из высокопрочного чугуна (ВЧШГ) с продольным расположением прорезей крышки;
- с дождеприемником ДБ2(В125) из высокопрочного чугуна (ВЧШГ) с диагональным расположением прорезей крышки.

Маркировка изделия	Длина а мм	Ширина b мм	Высота h мм	Размер отверстия мм		Вес изделия кг
				По верху	По низу	
ОРГ-1М	1265	733	260	810*410	760*360	261



Лестница канализационная КЛ-1 (φ25)

Лестница канализационная КЛ-1 устанавливается в смотровые колодцы канализационных сетей и предназначена для безопасного и удобного доступа к оборудованию, расположенному внутри колодца.

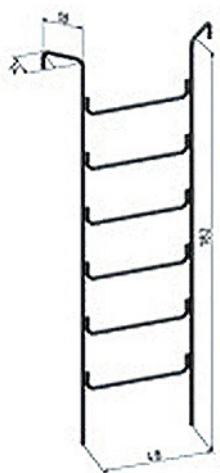
Верхняя часть лестниц оснащена крюками, благодаря которым возможно закрепление за горловину колодца либо в его лотке.

Изготавливается по альбомам ОАО «Институт по изысканиям и проектированию инженерных сооружений и коммуникаций «МОСИНЖПРОЕКТ» в соответствии с ТУ 5269-006-02495282-2005.

Материал изготовления: стальной круг диаметр 25 мм.

Поддерживаемый складской запас лестниц — от 2 до 5 метров с шагом 0,5 метра.

Поскольку размеры и глубина колодцев могут отличаться, лестница КЛ-1 может изготавливаться по индивидуальным параметрам.



Лестница водосточная ВЛ-2 (φ22, φ25)

Лестница водосточная ВЛ-2 устанавливается в смотровые колодцы дренажных или водопроводных сетей а также в лоток водосточного колодца.

Верхняя часть лестниц оснащена крюками, благодаря которым возможно закрепление за горловину колодца либо в его лотке.

Изготавливается по альбомам ОАО «Институт по изысканиям и проектированию инженерных сооружений и коммуникаций «МОСИНЖПРОЕКТ» в соответствии с ТУ 5269-006-02495282-2005.

Материал изготовления: стальной круг, диаметр 22 мм; стальной круг диаметр 25 мм.

Поддерживаемый складской запас лестниц — от 2 до 5 метров с шагом 0,5 метра.

Поскольку размеры и глубина колодцев могут отличаться, лестница ВЛ-2 может изготавливаться по индивидуальным параметрам.



ООО фирма «Мосводопром»

111674, Москва,
ул. 2-я Вольская, д. 34, строение 12

Телефон/факс:

(495) 778-73-32

(495) 706-99-25

(495) 665-01-05

mail: info@mosvodoprom.ru

web: www.mosvodoprom.ru

